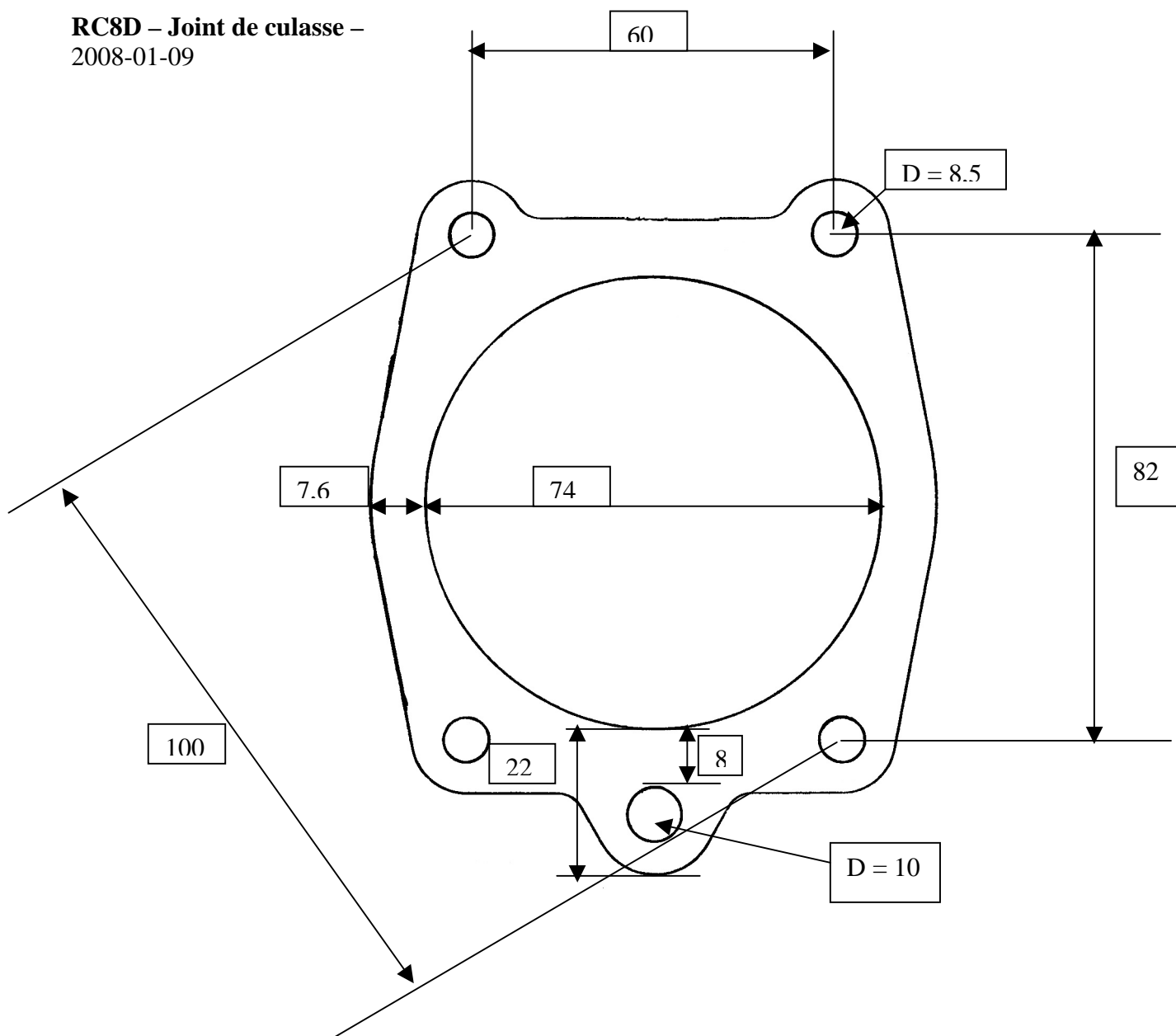


RC8D – Joint de culasse –  
2008-01-09



Dimensions du joint de culasse (côtes en mm)  
Epaisseur :  $e = 0,40\text{mm}$